

Fig.	Numero	Denominazione
<b>PARTICOLARI DI TARATURA</b>		
1	6142 x 64	Valvola gas (FHCD 20 ... E)
	11160 x 64	Valvola gas (FHCD 22 18 E)
2	9038 x 64	Valvola aria (FHCD 20 ... E)
	11161 x 64	Valvola aria (FHCD 22 18 E)
3	11589 x 28	Emulsionatore
4	11600 x 02	Getto massimo
5	12300 x 02	Getto minimo (lunghezza m/m 14)
6	6804 x 02	Getto minimo (lunghezza m/m 19)
7	6151 x 80	Galleggiante

<b>PARTICOLARI SENZA TARATURA</b>		
8	9093 - 39	Alberino valvola aria
9	• 10670 - 39	Alberino valvola aria
10	6841 - 61	Molla rich. alberino valvola aria
11	13617 - 39	Alberino valvola aria
12	12514 - 39	Alberino valvola aria (FHCD 20 ... E)
	14266 - 39	Alberino valvola aria (FHCD 22 18 E)
13	13526 - 39	Alberino valvola aria
14	11852 - 39	Alberino valvola aria
15	12515 - 39	Alberino Valvola aria
16	11875 - 61	Molla rich. alberino valvola aria
17	13533 - 39	Alberino valvola aria
18	13534 - 61	Molla rich. alberino valvola aria
19	11763 - 39	Alberino valvola gas
	14268 - 39	Alberino valvola gas
20	7061 - 06	Cappuccio guarnizione
21	•	Guarnizione
22	• 9428 - 39	Alberino valvola gas
23	3606 - 61	Molla vite reg. alberino gas
24	6429 - 36	Vite reg. alberino gas
25	13524 - 39	Alberino valvola gas
26	9077 - 39	Alberino valvola gas
27	6236 - 37	Vite reg. alberino gas
28	2638 - 61	Molla vite reg. alberino gas
	4670 - 61	Molla vite reg. alberino gas
29	13151 - 37	Vite reg. miscela minimo +13152 37
30	•	Guarnizione vite reg. miscela minimo
31	7747 - 36	Vite fissaggio valvole
32	•	Guarnizione
33	9978 - 96	Vaschetta
34	7826 - 29	Filtro benzina
	11830 - 29	Filtro benzina
35	6475 - 38	Pipetta raccordo tubo benzina
36	•	Guarnizione vite fissaggio pipetta
37	11211 - 36	Vite fissaggio pipetta
38	6106 - 38	Pipetta raccordo tubo benzina
39	7203 - 38	Pipetta raccordo tubo benzina
40	6430 - 36	Vite fissaggio pipetta
41	2838 - 05	Spillo chiusura benzina
	11668 - 05	Spillo chiusura benzina (molleggiato)
42	8774 - 22	Perno galleggiante
43	•	Guarnizione vaschetta
44	•	Guarnizione tappo fissaggio vaschetta
45	11590 - 34	Tappo fissaggio vaschetta
46	52565 - 77	Busta guarnizioni

52564 37

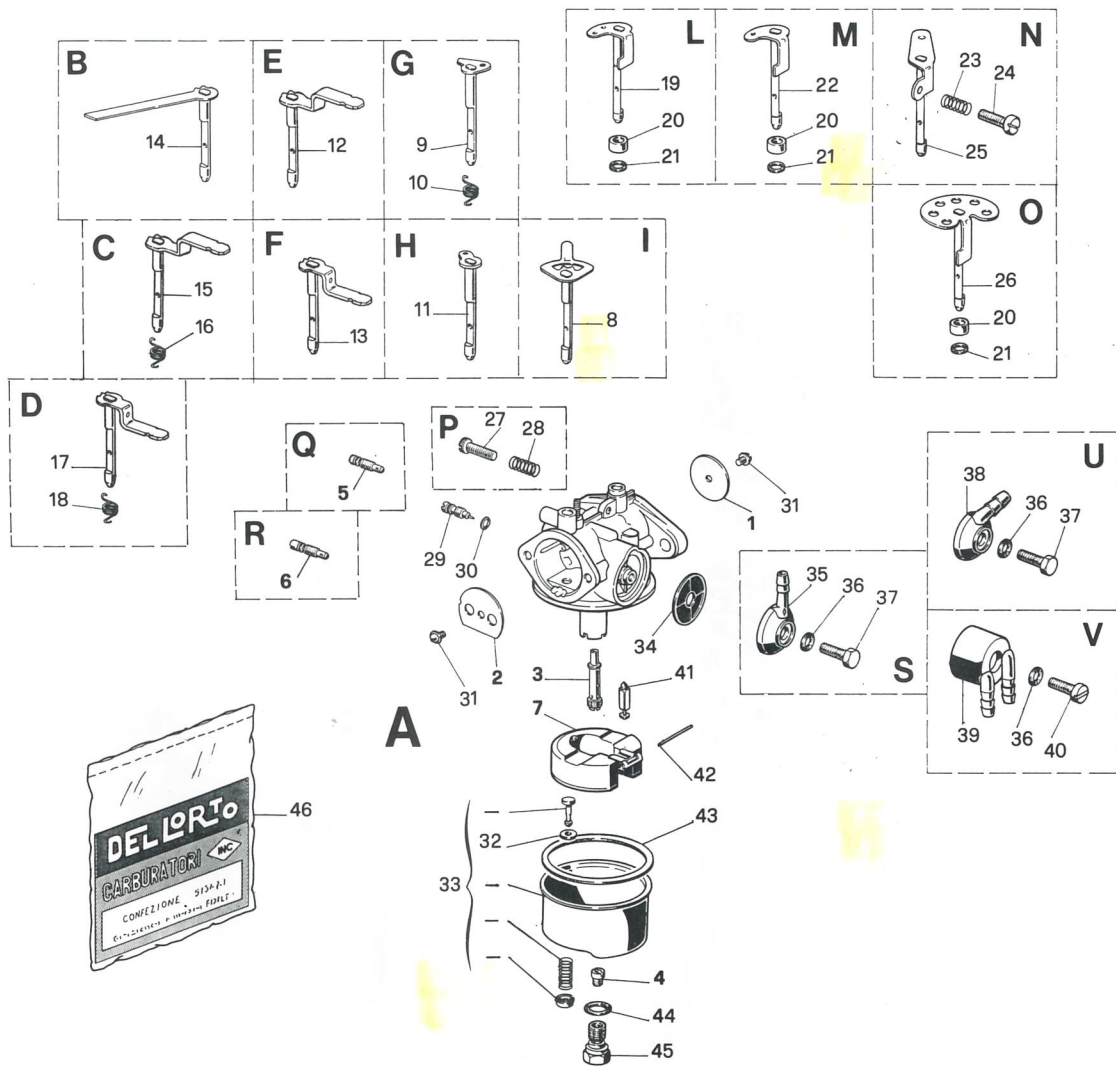


Fig.	Numero	Denominazione
1	11703 - 87	Corpo filtro
2	11701 - 86	Elemento filtrante
3	11702 - 83	Coperchio filtro
4	•	Guarnizione corpo filtro
5	11700 - 20	Bussola
6	6431 - 36	Vite fissaggio corpo filtro
7	7242 - 87	Corpo filtro
8	•	Guarnizione elemento filtrante
9	4483 - 86	Elemento filtrante
10	4076 - 35	Tubeo distanziale
11	9005 - 85	Cuffia
12	5045 - 23	Rondella vite fissaggio
13	7249 - 36	Vite fissaggio

