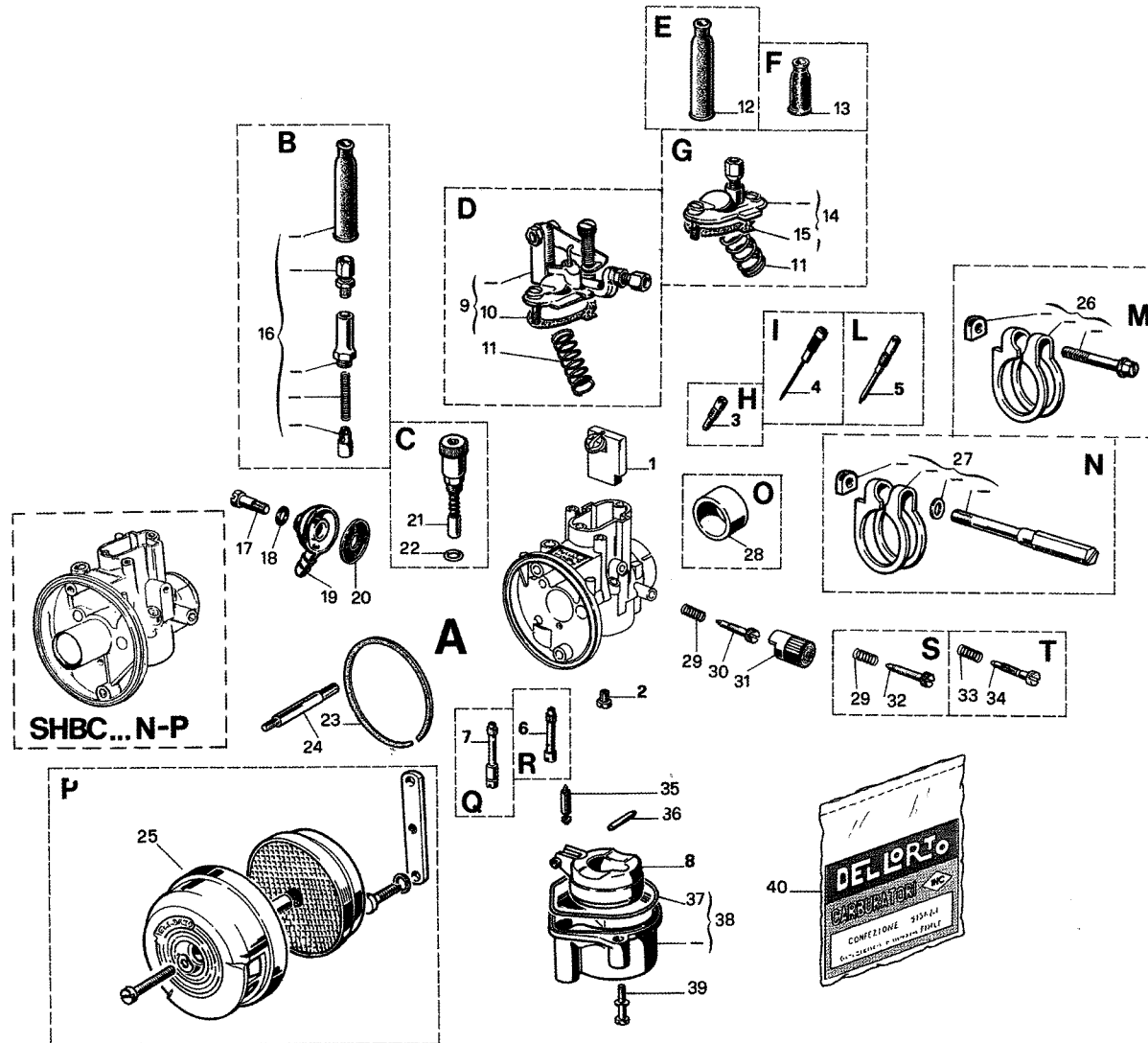


Fig.	Numero	Denominazione
PARTICOLARI DI TARATURA		
1	10569 x 64	Valvola gas
2	1486 x 02	Getto massimo
3	3360 x 02	Getto minimo
4	8022 x 02	Getto minimo
5	12365 x 02	Getto minimo
6	6217 x 02	Getto avviamento
7	7746 x 02	Getto avviamento
8	6122 x 80	Galleggiante
PARTICOLARI SENZA TARATURA		
9	10586 - 53	Coperchio valvola
10	•	Guarnizione coperchio valvola
11	5951 - 61	Molla rich. valvola gas
12	8222 - 06	Cappuccio
13	1476 - 06	Cappuccio
14	9641 - 53	Coperchio valvola
15	•	Guarnizione coperchio valvola
16	53005 - 78	Kit starter a filo
17	4568 - 36	Vite fiss. pipetta
18	•	Guarnizione vite fiss. pipetta
19	6517 - 38	Pipetta racc. tubo benzina
20	6109 - 29	Filtro benzina
21	8366 - 64	Dispositivo avviamento
22	•	Guarnizione disp. avviamento
23	•	Guarnizione presa aria
24	7428 - 36	Prigioniero (lungh. mm. 57)
	7939 - 36	Prigioniero (lungh. mm. 64)
25	53052 - 78	Kit filtro aria
26	53016 - 78	Kit anello serr. manicotto
27	53021 - 78	Kit anello serr. manicotto
28	8376 - 62	Riduzione isolante
29	3606 - 61	Molla vite reg. miscela minimo e valvola gas
30	3357 - 37	Vite reg. miscela minimo
31	12156 - 31	Pomolo
32	6140 - 37	Vite reg. valvola gas
33	2638 - 61	Molla vite reg. valvola gas
34	12172 - 37	Vite reg. valvola gas
35	2838 - 05	Spillo chius. benzina
36	4560 - 22	Perno galleggiante
37	•	Guarnizione vaschetta
38	13502 - 96	Vaschetta
39	11837 - 36	Vite fiss. vaschetta
40	52516 - 77	Busta guarnizioni



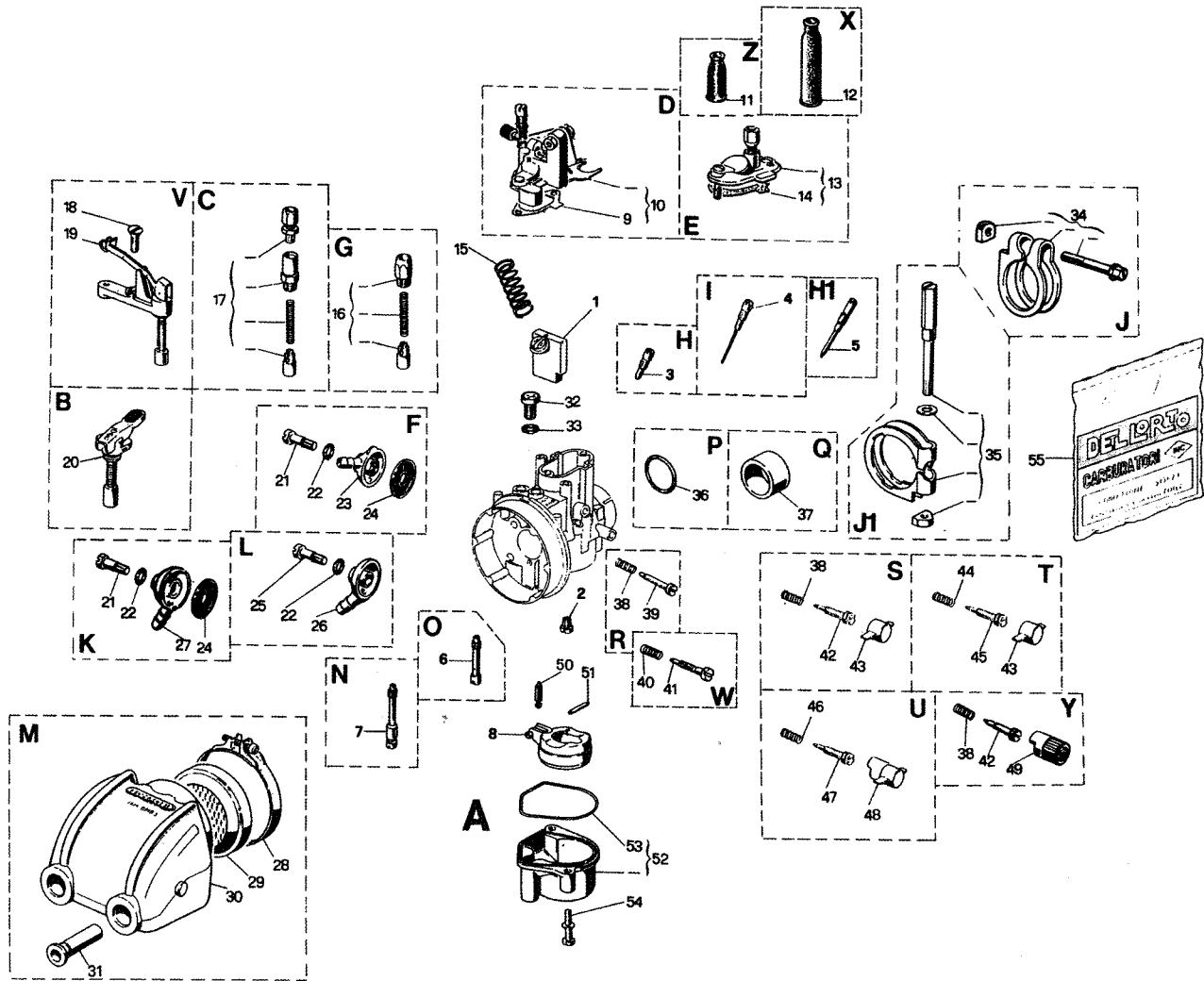


Fig.	Numero	Denominazione
PARTICOLARI DI TARATURA		
1	10569 x 64	Valvola gas
2	1486 x 02	Getto massimo
3	3360 x 02	Getto minimo
4	8022 x 02	Getto minimo
5	12365 x 02	Getto minimo
6	6217 x 02	Getto avviamento
7	7746 x 02	Getto avviamento
8	6122 x 80	Galleggiante
PARTICOLARI SENZA TARATURA		
9	•	Guarnizione coperchio valvola
10	10874 - 53	Coperchio valvola
11	1476 - 06	Cappuccio
	11377 - 06	Cappuccio (con bordo di ritegno)
12	8222 - 06	Cappuccio
13	9641 - 53	Coperchio valvola
14	•	Guarnizione coperchio valvola
15	5951 - 61	Molla rich. valvola gas
16	53011 - 78	Kit starter a filo
17	53005 - 78	Kit starter a filo
18	1580 - 36	Vite fiss. dispositivo avviamento
19	13634 - 64	Dispositivo avviamento
20	6937 - 64	Dispositivo avviamento
21	4568 - 36	Vite fiss. pipetta
22	•	Guarnizione vite fiss. pipetta
23	10919 - 38	Pipetta racc. tubo benzina
24	6109 - 29	Filtro benzina
25	4053 - 36	Vite fiss. pipetta
26	11207 - 38	Pipetta racc. tubo benzina
27	6517 - 38	Pipetta racc. tubo benzina
28	4610 - 50	Anello serr. cuffia
29	6117 - 86	Elemento filtrante
30	5346 - 85	Cuffia presa aria
31	4879 - 35	Tubeetto presa aria
32	11247 - 36	Vite
33	•	Guarnizione
34	53016 - 78	Kit anello serr. manicotto
35	53020 - 78	Kit anello serr. manicotto (ø 34)
	53021 - 78	Kit anello serr. manicotto (ø 37)
36	•	Guarnizione (ø est. 26)
	•	Guarnizione (ø est. 30)
37	8376 - 62	Riduzione isolante
38	3606 - 61	Molla
39	6140 - 37	Vite reg. valvola gas 4x0,7
40	2638 - 61	Molla
41	12172 - 37	Vite reg. valvola gas
42	3357 - 37	Vite reg. miscela minimo 4x0,75
	13606 - 37	Vite reg. miscela minimo
43	11221 - 31	Pomolo
44	9336 - 61	Molla vite reg. miscela minimo
45	11669 - 37	Vite reg. miscela minimo 4x0,75
46	9336 - 61	Molla vite reg. miscela minimo
47	13015 - 37	Vite reg. miscela minimo 4x0,75
48	12839 - 31	Pomolo
49	12156 - 31	Pomolo
50	2838 - 05	Spillo chius. benzina
	11668 - 05	Spillo chius. benzina (molleggiato)
51	4560 - 22	Perno galleggiante
52	13502 - 96	Vaschetta
53	•	Guarnizione vaschetta
54	11837 - 36	Vite fiss. vaschetta
55	52553 - 77	Busta guarnizioni